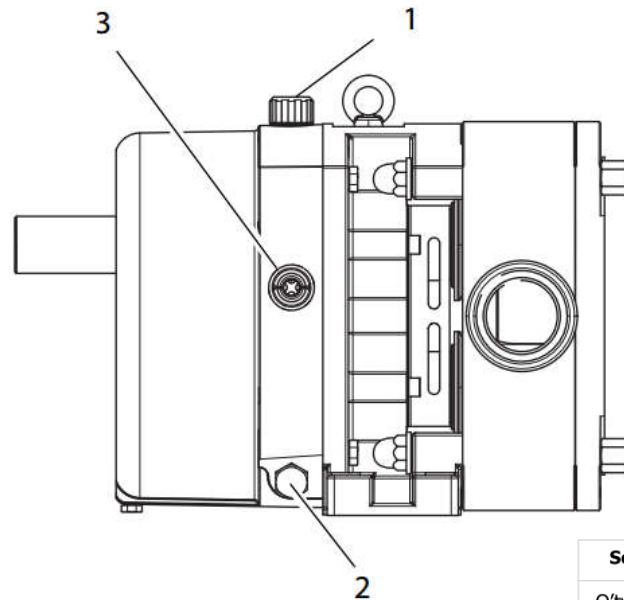




OLIO - SAE 15W40



Series	ZL100	ZL200	ZL300	ZL400
Q'ty(liter)	0.34	0.95	2.30	5.40

- 1 Bleed screw
- 2 Screw plug
- 3 Oil sight glass

Intervallo Sostituzione

Condizioni	Ore
Primo Cambio	2,000
Condizioni Severe	10,000
Condizioni Normali	20,000



Via al Campo, 60
21010 Cardano al C. (VA)



0331 / 13.51.403
0331 / 15.86.028



vsp-italia@libero.it



www.pompealimentari.it
www.pompe-sanitarie3A.it